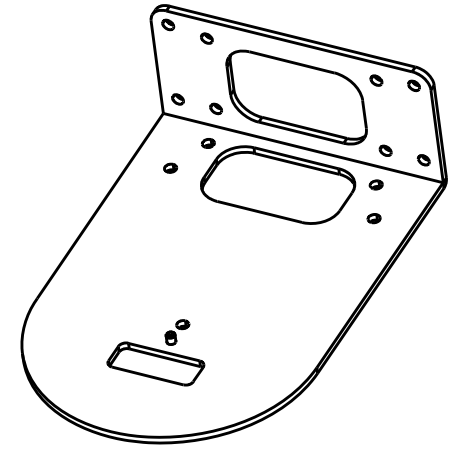
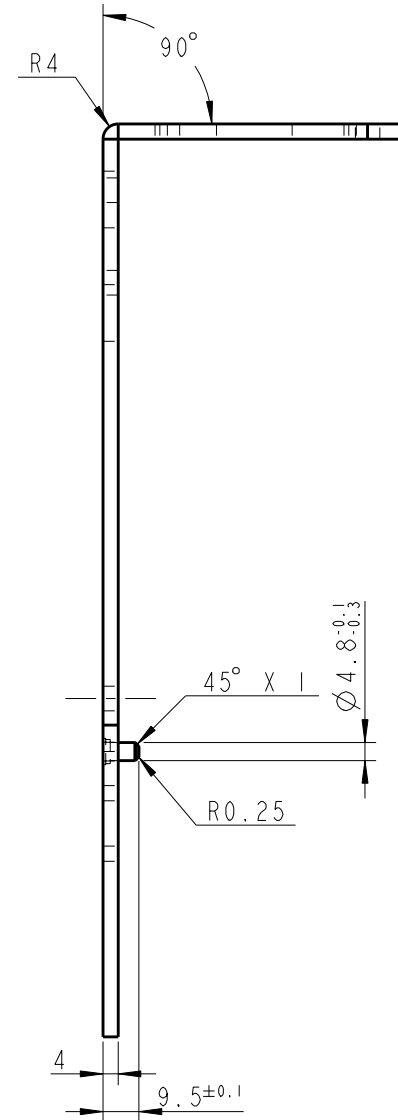
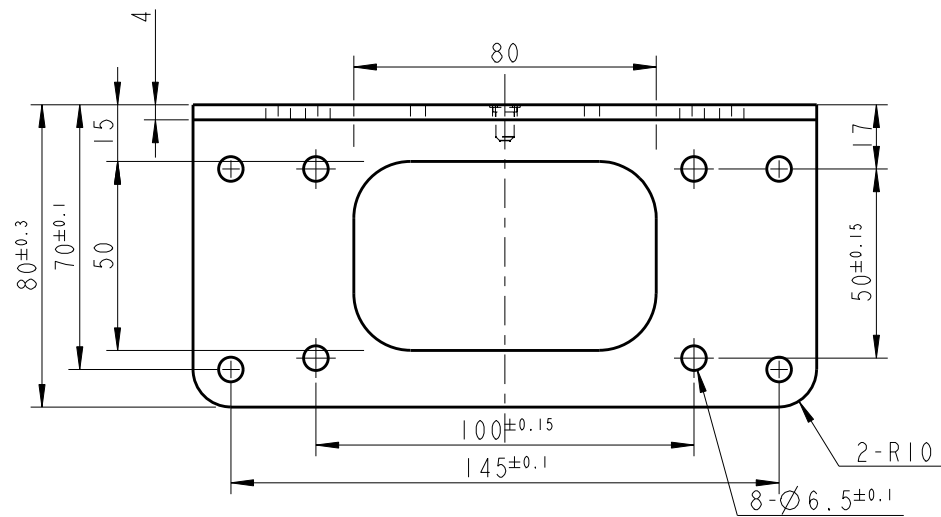
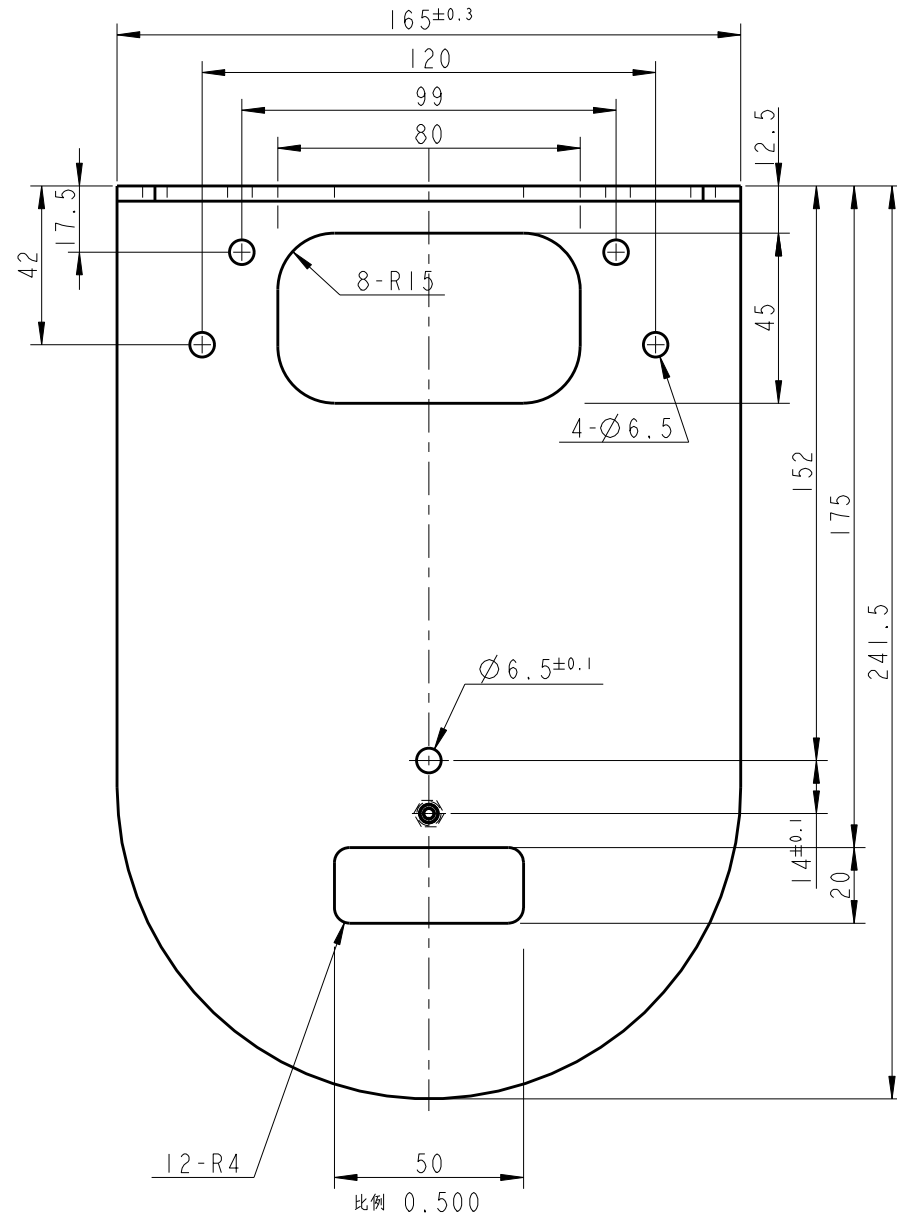


AV2100壁装支架-A1

版本	修改内容	日期
A0	首版	09-Apr-21
A1	增加4个孔	03-Dec-21



比例 0.250

技术要求

1. 材料: 优质冷板SPCC, 板厚: 4.0mm
2. 表面处理: 喷粉
3. 颜色: 黑色小橘纹 / 白色小橘纹 (参照色样)
4. 铆柱材质: SUS304, 铆接要求紧凑, 不易脱落, 先喷涂后铆接
5. 未注公差按照GB1804-F级加工检验
6. 数量: 1件/套
7. 零件不可有扭曲变形、飞边、毛刺等不良现象
表面清洁、平整、不可有划痕、刮伤、油污等缺陷
8. 注意包装, 避免零件在搬运和运输过程中损坏
并满足RoHs要求
9. 带公差的尺寸为重要尺寸, 需有检测报告
10. 并按照公司其他相关要求提供相关资料
11. 带*尺寸为此版本修改尺寸

未注公差	f	m	c
0.5-3	±0.05	±0.1	±0.2
>3-6	±0.05	±0.1	±0.3
>6-30	±0.1	±0.2	±0.5
>30-120	±0.15	±0.3	±0.8
>120-400	±0.2	±0.5	±1.2
>400-1000	±0.3	±0.8	±2
角度	±0.5°	±0.5°	±0.5°

钣金未注折弯内角R<0.5, 带<X>的编号尺寸为重点检测尺寸

深圳市特力科信息技术有限公司		TITLE: AV2100壁装支架-A1		REV A1
DRAW:	DATE:	UNITS: MM	DWG_NO: AV2100-C8101	
CHKD:	DATE:	SCALE: 1:000	PART_NO:	
APPD:	DATE:	SIZE: A3	MASS(kg): 1.280	
PRODUCT: AV2100		SHEET:	MATL: SPCC	

