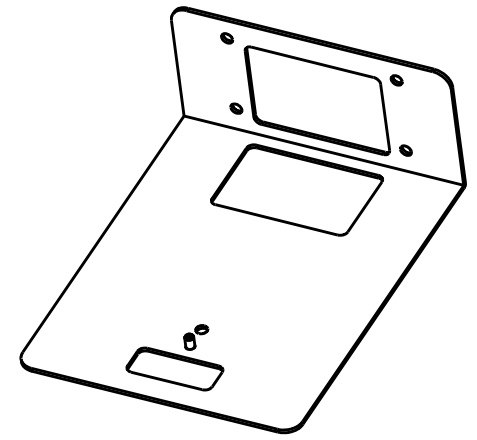
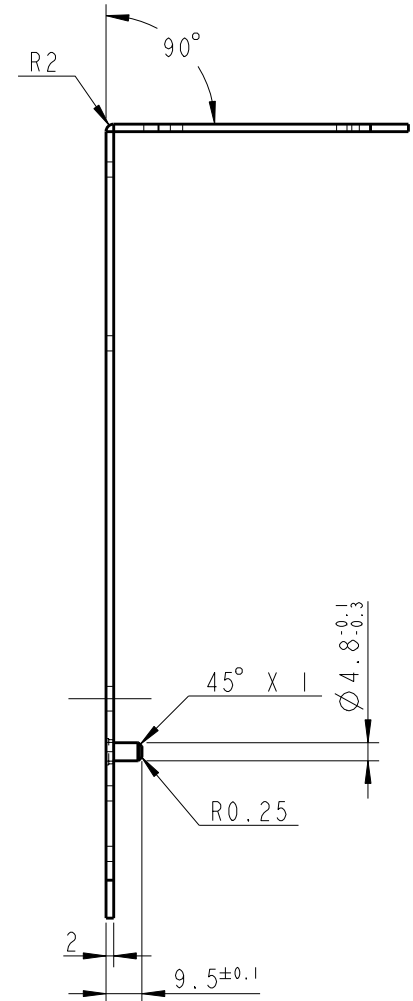
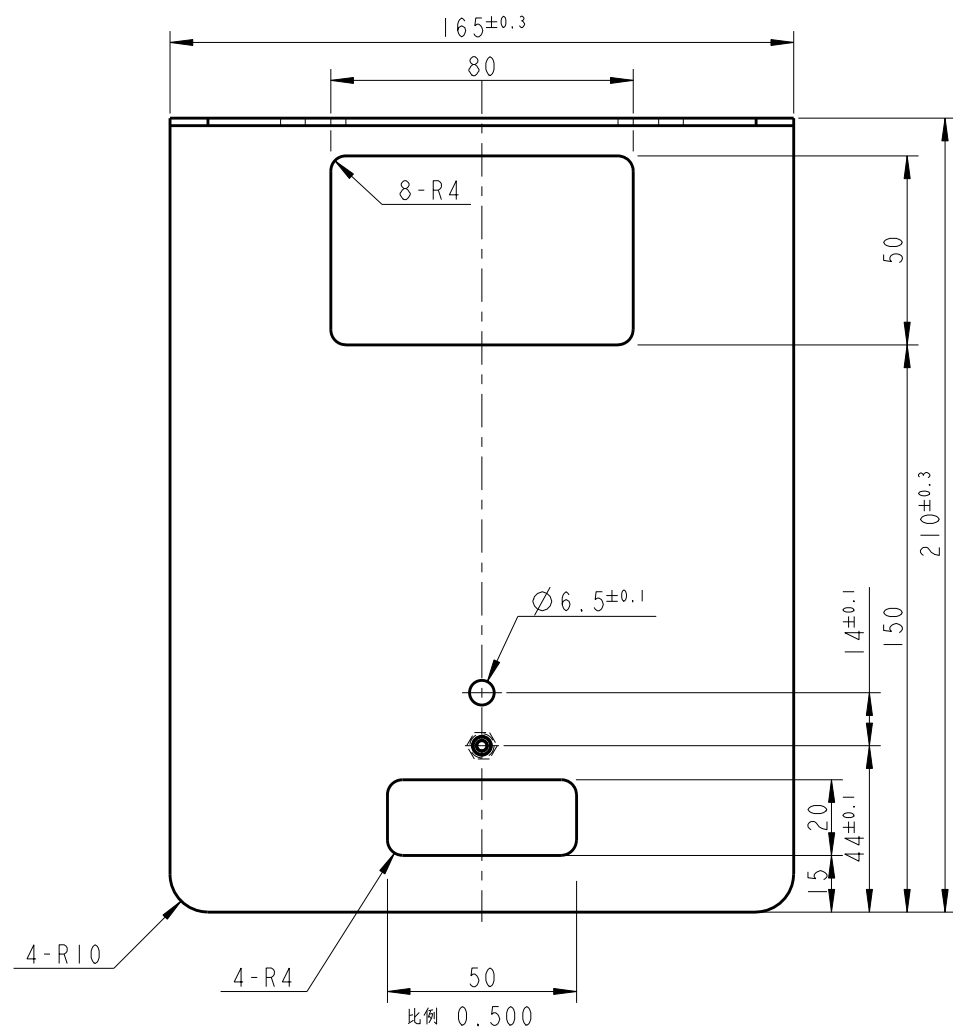
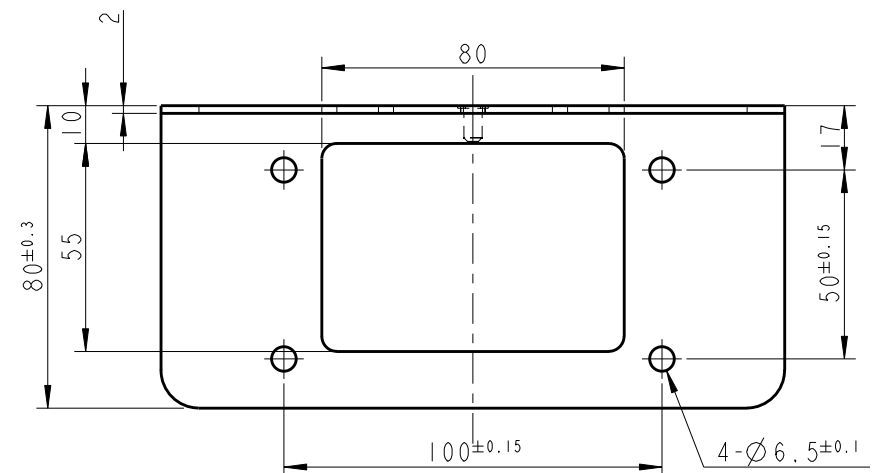


TLC-300 壁装支架-A0

版本	修改内容	日期
A0	首版	06-May-15



比例 0.250



技术要求

- 材料: 优质冷板SPCC, 板厚: 2mm
- 表面处理: 喷粉
- 颜色: 珠光黑色(参照色样)
- 铆柱材质: SUS304, 铆接要求紧凑, 不易脱落, 先喷涂后铆接
- 未注公差按照GB1804-F级加工检验
- 数量: 1件/套
- 零件不可有扭曲变形、飞边、毛刺等不良现象
表面清洁、平整、不可有划痕、刮伤、油污等缺陷
- 注意包装, 避免零件在搬运和运输过程中损坏
并满足RoHS要求
- 带公差的尺寸为重要尺寸, 需有检测报告
- 并按照公司其他相关要求提供相关资料
- 带*尺寸为此版本修改尺寸

未注公差	f	m	c
0.5-3	±0.05	±0.1	±0.2
>3-6	±0.05	±0.1	±0.3
>6-30	±0.1	±0.2	±0.5
>30-120	±0.15	±0.3	±0.8
>120-400	±0.2	±0.5	±1.2
>400-1000	±0.3	±0.8	±2
角度	±0.5°	±0.5°	±0.5°

深圳市特力科信息技术有限公司

TITLE: TLC-300 壁装支架-A0 REV A0

DRAW:	DATE:	UNITS: MM	DWG_NO:
CHKD:	DATE:	SCALE: 1:000	TLC-300-C6201
APPD:	DATE:	SIZE: A3	PART_NO:
PRODUCT:	PRODUCT:	MASS(kg): 0.000	
TLC-300	TLC-300	SHEET:	MATL: SPCC

钣金未注折弯内角R<0.5, 带<X>的编号尺寸为重点检测尺寸